

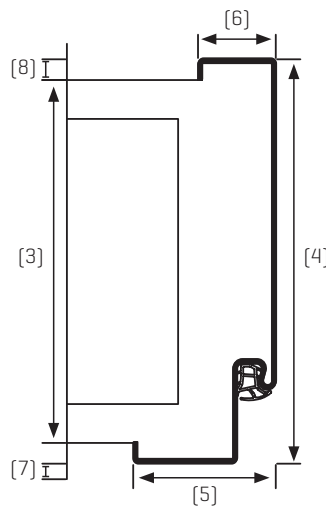
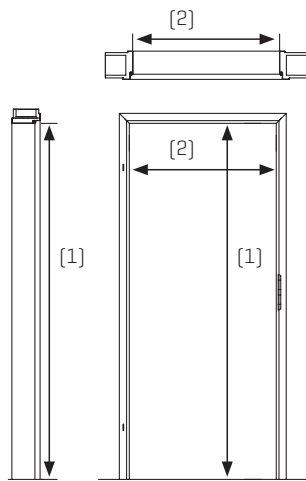
# Bestellformular

## Stahlummantelungselement

Fax +49 [0]5241 973-555 | verkauf@huga.de

Firma		Kunden-Nr.	
Straße		Hausnummer	
PLZ	Ort	Ansprechpartner	Firmenstempel
Komm./BV	Terminwunsch	Bestelldatum	Unterschrift

Türmodell	Oberfläche	Mittellage	Kantenprofil		DIN		Zargentyp	Lichtauschnitt	Glas	Zubehör/Sonstiges	Stück
			rund	eckig	L	R					



- [1] Durchgangshöhe mittig und an der Band- und Schlosseite
- [2] Durchgangsbreite in drei Höhen
- [3] Wanddicke inklusive Putz
- [4] Stahlzargenaußenmaß
- [5] Spiegelbreite + Falzbreite an der Falzseite
- [6] Spiegelbreite an der Falzgegenseite
- [7] Maulweitenabkantung an der Falzseite
- [8] Maulweitenabkantung an der Falzgegenseite

Pos.	DIN		[1] Durchgangshöhe (mm)		[2] Durchgangsbreite (mm)			[3] Wanddicke (mm)	[4] Stahlzargenaußenmaß (mm)	[5] Spiegelbreite (mm)		[6] Maulweitenabkantung		Stück
	L	R	Bandseite	Schloßseite	unten	mitte	oben			Falzseite	Falzgegenseite	Falzseite	Falzgegenseite	
1.														
2.														
3.														
4.														
5.														
6.														
7.														
8.														
9.														