

Bestellformular Schrägelemente

Fax +49 [0]5241 973-555 | verkauf@huga.de

Firma _____ Kunden-Nr. _____

Straße _____ Hausnummer _____

PLZ _____ Ort _____

Komm./BV _____ Terminwunsch _____

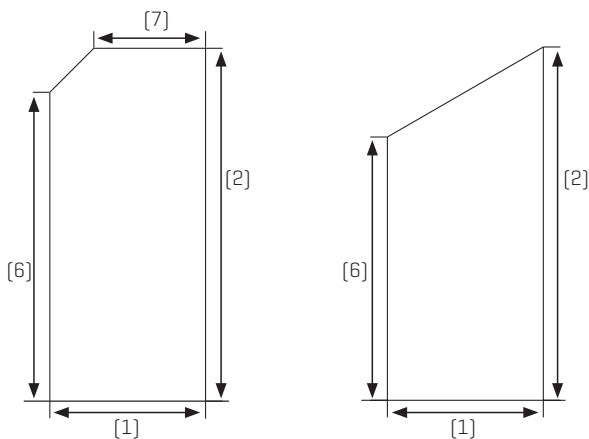
Ansprechpartner _____ Firmenstempel _____

Bestelldatum _____ Unterschrift _____

Türmodell	Oberfläche	Mittellage	Kantenprofil		DIN		Zargentyp	Lichtauschnitt	Glas	Zubehör/Sonstiges	Stück
			rund	eckig	L	R					

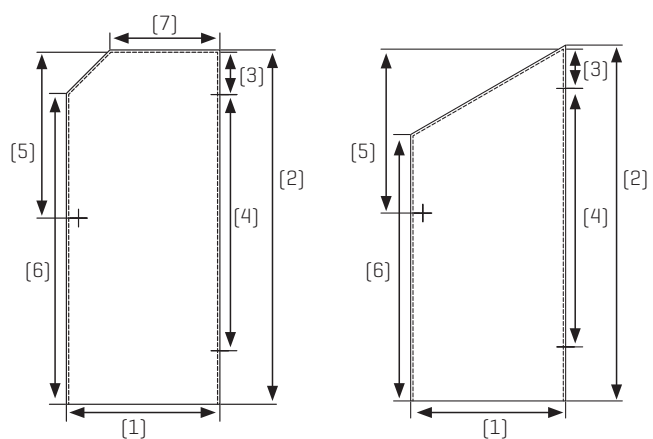
Bestellung über Maueröffnung

Bestellung über Türblattaußenmaß



Typ 1 Typ 2

Aufgrund des Öffnungswinkels und aus Stabilitätsgründen sollte die Tür an der langen Seite angeschlagen werden



Typ 1 Typ 2

Aufgrund des Öffnungswinkels und aus Stabilitätsgründen sollte die Tür an der langen Seite angeschlagen werden

[1] Maueröffnung Breite _____ mm
 [2] Maueröffnung Höhe _____ mm
 [7] Maueröffnung Breite kurze Seite _____ mm
 [6] Maueröffnung Höhe kurze Seite _____ mm
 [6] kurze Seite links rechts
 Wanddicke _____ mm

[1] Türbreite Außenmaß _____ mm
 [2] Türhöhe Außenmaß _____ mm
 [3] Falz bis Bandbezugslinie _____ mm
 [4] Abstand Bandbezugslinie _____ mm
 [5] Falz bis Mitte Drücker _____ mm
 [7] Türbreite kurze Seite _____ mm
 [6] Türhöhe kurze Seite _____ mm
 [6] kurze Seite links rechts
 Wanddicke _____ mm

Mit Lichtausschnitt ja Fries oben _____ Fries unten _____
 Fries Band _____ Fries Schloss _____