

# Formulaire de commande

## Éléments pan-coupé



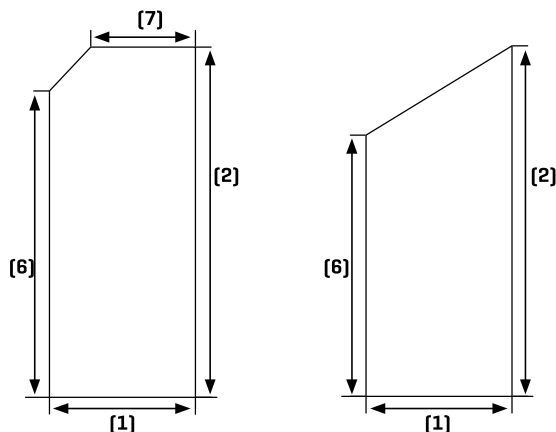
Fax +49 (0)5241 973-555 | verkauf@huga.de

Société	N° de client
N° de rue	Rue
Code postal	Localité
Comm./BV	Date souhaitée

Interlocuteur	Cachet de l'entreprise
Date de commande	Signature

Modèle de porte	Surface	Panneau médian	Profil des bords		DIN		Type d'hubrisserie	Découpe pour vitrage	Vitrage	Accessoires / Autres	Pièce[s]
			Bords arrondis	Bords droits	G	D					

### Commande selon ouverture de mur



Type 1

Type 2

En raison de l'angle d'ouverture et pour des raisons de stabilité, la porte doit être en butée sur le côté long

[1] Largeur ouverture de mur \_\_\_\_\_ mm

[2] Hauteur ouverture de mur \_\_\_\_\_ mm

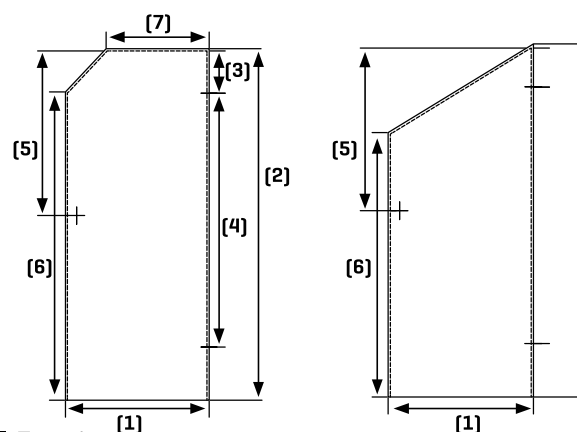
[6] Hauteur ouverture de mur côté court \_\_\_\_\_ mm

[6] Côté court  gauche  droite

Épaisseur de mur \_\_\_\_\_ mm

[7] Largeur ouverture de mur côté court \_\_\_\_\_ mm

### Commande selon dimensions extérieures de la porte



Type 1

Type 2

En raison de l'angle d'ouverture et pour des raisons de stabilité, la porte doit être en butée sur le côté long

[1] Dimension extérieure largeur de porte \_\_\_\_\_ mm

[2] Dimension extérieure hauteur de porte \_\_\_\_\_ mm

[3] Feuillure jusqu'à ligne de référence de paumelle \_\_\_\_\_ mm

[4] Distance de ligne de référence de paumelle \_\_\_\_\_ mm

[5] Feuillure de porte jusqu'au milieu de béquille \_\_\_\_\_ mm

[6] Hauteur de porte côté court \_\_\_\_\_ mm

[6] Côté court  gauche  droite

Épaisseur de mur \_\_\_\_\_ mm

[7] Largeur de porte côté court \_\_\_\_\_ mm

Avec découpe pour vitrage  oui **Frise en haut**  
**Frise paumelle**

**Frise en bas**  
**Frise serrure**