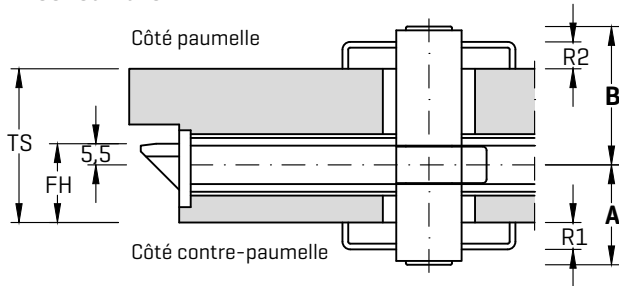


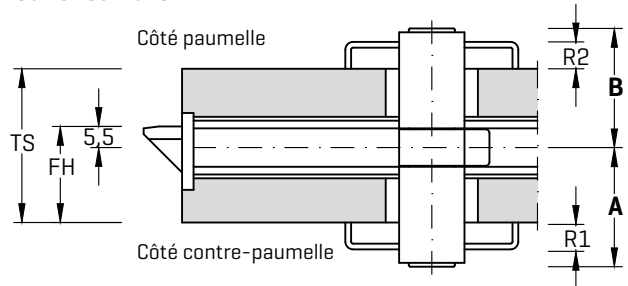
# Calcul de la longueur du cylindre

Porte en bois avec ou sans feuillure

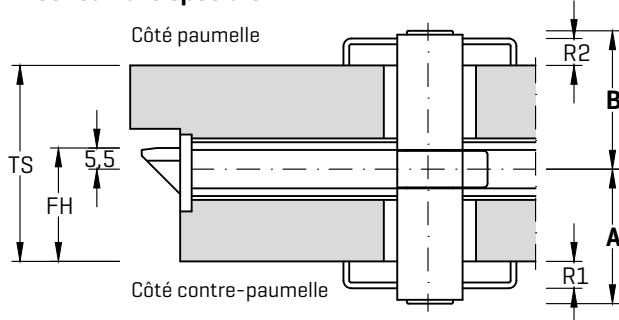
## Avec feuillure



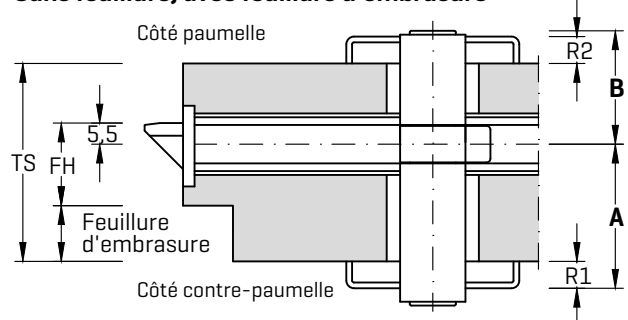
## Sans feuillure



## Avec feuillure spéciale



## Sans feuillure, avec feuillure d'embrasure



Épaisseur de la porte	TS	mm
Position pêne	FH	mm
Épaisseur rosace	R1	mm
Épaisseur rosace	R2	mm
Feuillure d'embrasure [TS-37 mm]		mm

### Position pêne FH avec feuillure

Feuillure standard, pour toutes les épaisseurs: 20,5 mm  
 WET System 3 [avec feuillure spéciale], 50,0 - 52,5 mm épaisseur porte: 26,5 mm

### Position pêne FH sans feuillure

39,0 - 41,5 mm épaisseur porte: 25,0 mm  
 41,6 - 43,5 mm épaisseur porte: 28,0 mm  
 43,6 - 45,5 mm épaisseur porte: 30,0 mm  
 45,6 - 49,9 mm épaisseur porte: 32,0 mm  
 WET System 3 [avec feuillure d'embrasure], 50,0 - 52,5 mm épaisseur porte: 21,5 mm

**Longeur cylindre      A/B      /      mm**

Cette fiche de dimensions ne s'applique pas aux cylindres profilés des portes coulissantes et des portes en verre, ni aux demi-cylindres et aux cylindres spéciaux. L'épaisseur de la porte TS est indiquée dans notre confirmation, pour les portes technique, le cas échéant, également la Position pêne FH et la dimension de la feuillure spéciale. Les valeurs A/B déterminées pour la longueur du cylindre doivent être aux valeurs des cylindres profilés usuels.

## Exemple de calcul de porte 40 mm avec feuillure standard

### Côté contre-paumelle

Position pêne FH	20,5
- Pêne jusqu'au feuillure	5,5
+ Épaisseur rosace R1	10,0
= Milieu serrure jusqu'au rosace	25,0
<b>Longeur cylindre A</b>	<b>25,0</b>

### Côté paumelle

Épaisseur porte TS	40,0
- Position pêne FH	20,5
+ Pêne jusqu'au feuillure	5,5
+ Épaisseur rosace R2	10,0
= Milieu serrure jusqu'au rosace	35,0
<b>Longeur cylindre B</b>	<b>35,0</b>