

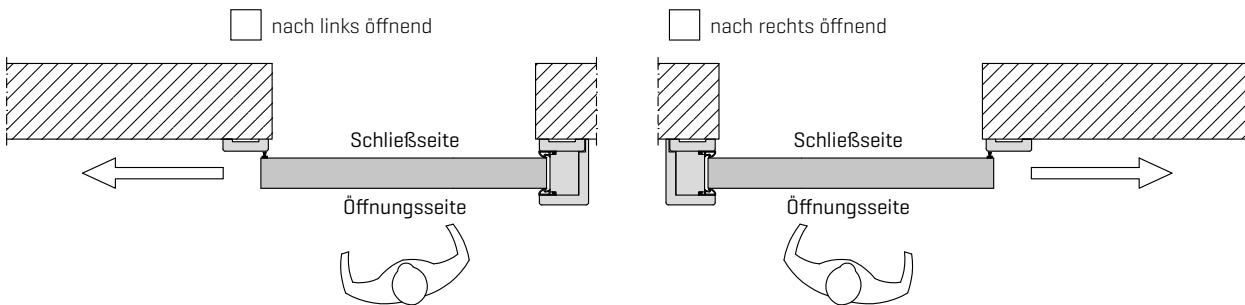
Schiebetür vor der Wand laufend Typ C

1-flügelig, mit Anschlagpfosten

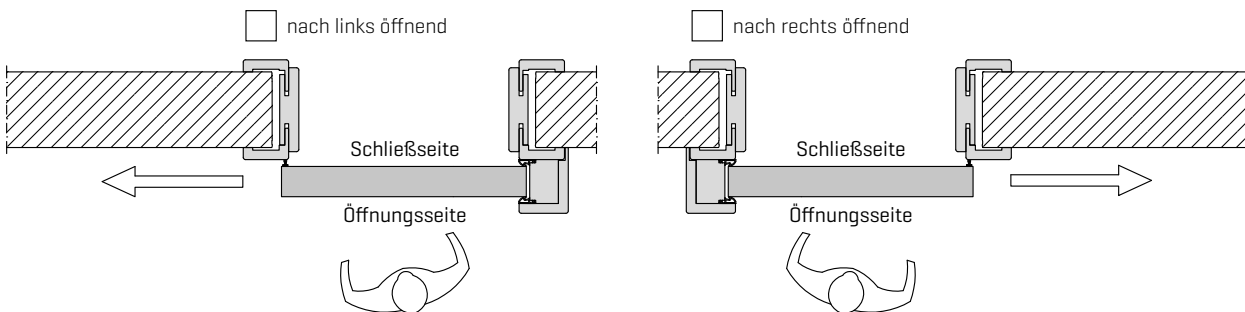
verkauf@huga.de

Firma _____		Kunden-Nr. _____	
Straße _____		Hausnummer _____	
PLZ _____	Ort _____	Ansprechpartner _____	Firmenstempel _____
Kommission / Bauvorhaben _____		Terminwunsch _____	Bestelldatum _____
		Unterschrift _____	

Mit umlaufender Bekleidung (Wandmontage) **Stück** _____



Mit Holz-Umfassungszarge (Vorzargenmontage) **Stück** _____



Wandöffnung **Mittellage**

Höhe _____ mm	Höhe ab Oberkante des fertigen Fußbodens (inkl. Estrich, Fliesen, Teppich etc.) bis Unterkante Sturz messen, die Breite in der fertigen Wandöffnung. An mehreren Punkten messen, kleinsten Wert angeben. Fertige Wanddicke (inkl. Putz, Fliesen, Tapete etc.) an mehreren Punkten messen. Den größten Wert angeben.	<input type="checkbox"/> Röhrenspan	<input type="checkbox"/> Wabe
Breite _____ mm		<input type="checkbox"/> Röhrenspanstege	<input type="checkbox"/> Vollspan
Wandstärke _____ mm			

Griffmuschel | Griffstange **Lichtausschnitt**

Schließseite <input type="checkbox"/> Muschel <input type="checkbox"/> Stange Modell _____	<input type="checkbox"/> Durat <input type="checkbox"/> Echtlack	Modell _____
Öffnungsseite <input type="checkbox"/> Muschel <input type="checkbox"/> Stange Modell _____	Dekor Farbe _____	Glasart _____
<input type="checkbox"/> Nur Fräsung für oben angegebene Modelle (Beschläge bauseits)		

Schloss **Dämpfungssystem** **Design**

<input type="checkbox"/> BB	<input type="checkbox"/> einseitig (ab 650 mm Türbreite)	<input type="checkbox"/> Basic Serie Modell _____
<input type="checkbox"/> PZ	<input type="checkbox"/> beidseitig (ab 830 mm Türbreite)	<input type="checkbox"/> Premium Serie Modell _____
<input type="checkbox"/> WC Olive Schließseite		<input type="checkbox"/> Concept Serie Modell _____
<input type="checkbox"/> WC Olive Öffnungsseite		<input type="checkbox"/> Classic Serie Modell _____