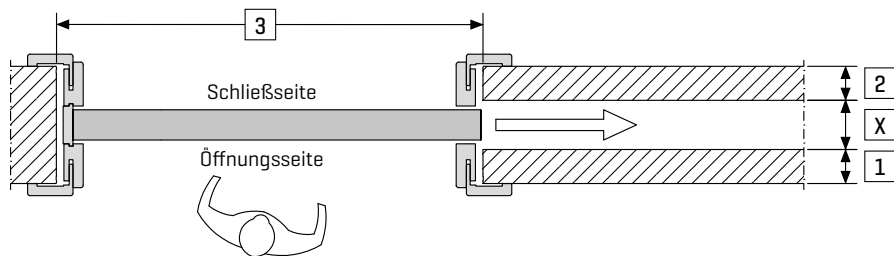


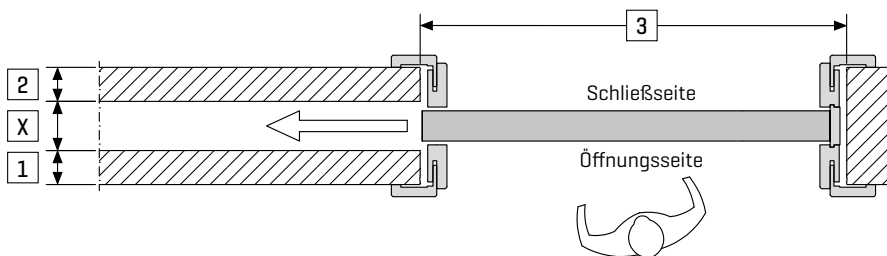
Firma		Kunden-Nr.	
Straße		Hausnummer	
PLZ	Ort	Ansprechpartner	Firmenstempel
Kommission / Bauvorhaben	Terminwunsch	Bestelldatum	Unterschrift

**1-flügelig, nach rechts öffnend** **Stück**



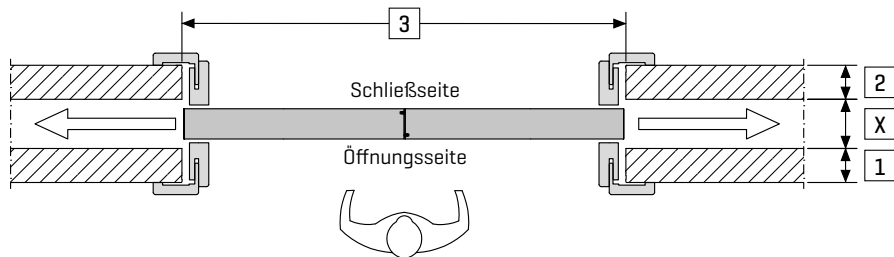
**3** = \_\_\_\_\_ mm  
**2** = \_\_\_\_\_ mm  
**X** = \_\_\_\_\_ mm  
**1** = \_\_\_\_\_ mm

**1-flügelig, nach links öffnend** **Stück**



**3** = \_\_\_\_\_ mm  
**2** = \_\_\_\_\_ mm  
**X** = \_\_\_\_\_ mm  
**1** = \_\_\_\_\_ mm

**2-flügelig** **Stück**



**3** = \_\_\_\_\_ mm  
**2** = \_\_\_\_\_ mm  
**X** = \_\_\_\_\_ mm  
**1** = \_\_\_\_\_ mm

**1** = Wandstärke 1    **2** = Wandstärke 2    **3** = Wandöffnungsbreite    **X** = Freiraum für das Schiebetürblatt (Wandtasche)

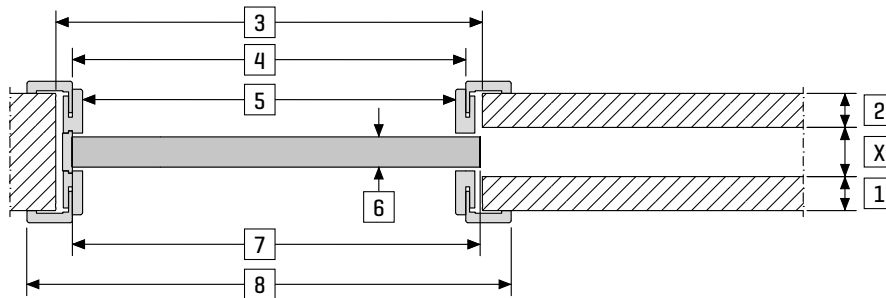
**weiter auf Seite 2 ►**

Firma \_\_\_\_\_

Kunden-Nr. \_\_\_\_\_

Kommission / Bauvorhaben \_\_\_\_\_

**Weitere Maßangaben (ggf. zusätzlich zu den Maßen auf Seite 1 angeben)**



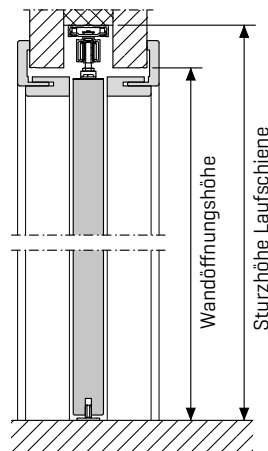
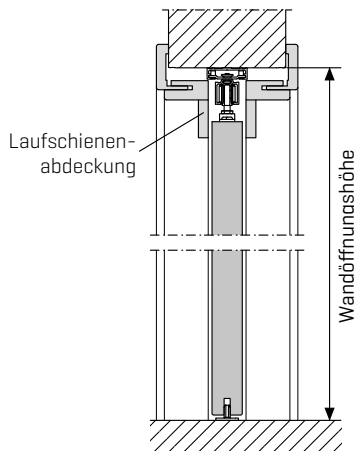
- 3** = \_\_\_\_\_ mm
- 2** = \_\_\_\_\_ mm
- X** = \_\_\_\_\_ mm
- 1** = \_\_\_\_\_ mm
- 4** = \_\_\_\_\_ mm
- 5** = \_\_\_\_\_ mm
- 6** = \_\_\_\_\_ mm
- 7** = \_\_\_\_\_ mm
- 8** = \_\_\_\_\_ mm

- 1** = Wandstärke 1   **2** = Wandstärke 2   **3** = Wandöffnungsweite   **4** = Zargenfalzmaß   **5** = Lichter Durchgang   **7** = \_\_\_\_\_ mm
- 6** = Türblattstärke   **7** = Türblattbreite   **8** = Bekleidungsaußenmaß   **X** = Wandtasche für das Schiebetürblatt   **8** = \_\_\_\_\_ mm

**Durchgehender Sturz**

**Abgesetzter Sturz**

**So messen Sie richtig**



Höhe ab Oberkante des fertigen Fußbodens (inkl. Estrich, Fliesen, Teppich etc.) bis Unterkante Sturz messen. Den kleinsten Wert angeben.

Breite in der fertigen Wandöffnung an mehreren Punkten messen. Den kleinsten Wert angeben.

Fertige Wanddicke (inkl. Putz, Fliesen, Tapete etc.) an mehreren Punkten messen. Den größten Wert angeben.

Sturzhöhe Laufschiene = \_\_\_\_\_ mm

Wandöffnungshöhe = \_\_\_\_\_ mm

**Laufschieneabdeckung 13 x 50 mm**

**Mittellage**

- Wabe    Röhrenspanstege    Röhrenspan    Vollspan

**Griffmuschel | Griffstange**

**Oberfläche**

**Lichtausschnitt**

Schließseite  Muschel    Stange   Modell \_\_\_\_\_

Durat    Echtlack   Modell \_\_\_\_\_

Öffnungsseite  Muschel    Stange   Modell \_\_\_\_\_

Dekor | Farbe \_\_\_\_\_   Glasart \_\_\_\_\_

Nur Fräsung für oben angegebene Modelle (Beschläge bauseits)

**Schloss**

**Dämpfungssystem | Türaussteller**

**Design**

- BB
- PZ
- WC Olive Schließseite
- WC Olive Öffnungsseite
- Dämpfung einseitig (ab 650 mm Türbreite)
- Dämpfung beidseitig (ab 830 mm Türbreite)
- Türaussteller (ohne Einzugsdämpfung)
- SmartTip (mit Einzugsdämpfung)

- Basic   Serie | Modell \_\_\_\_\_
- Premium   Serie | Modell \_\_\_\_\_
- Concept   Serie | Modell \_\_\_\_\_
- Classic   Serie | Modell \_\_\_\_\_
- Ganzglas   Stärke | Glas \_\_\_\_\_